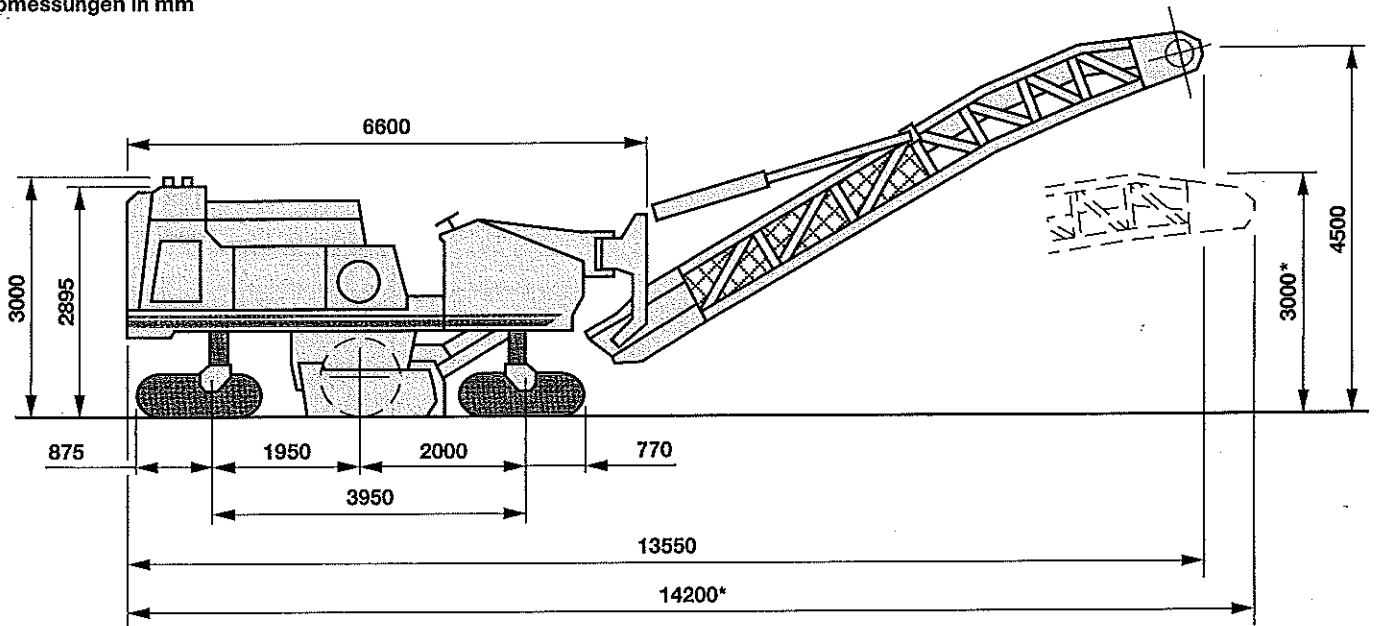
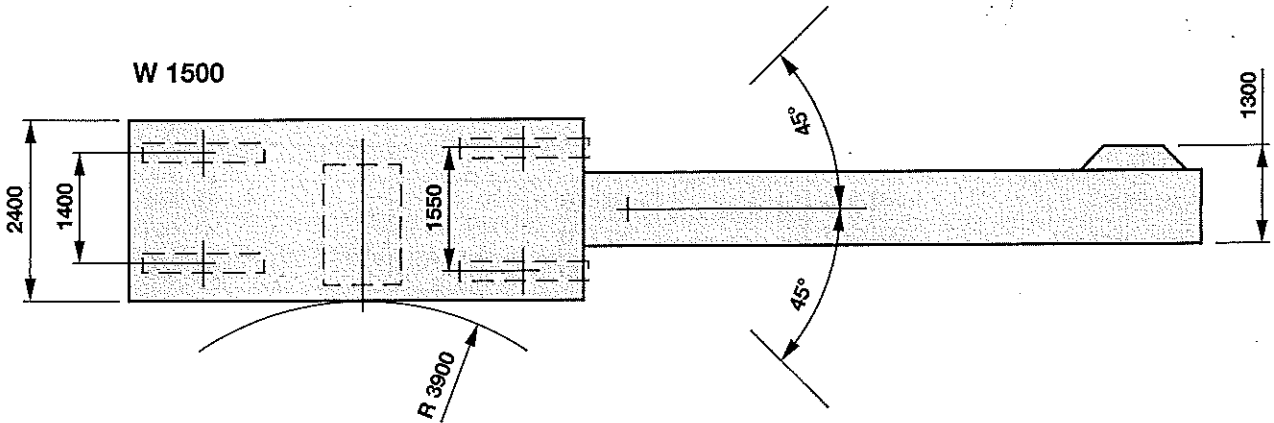


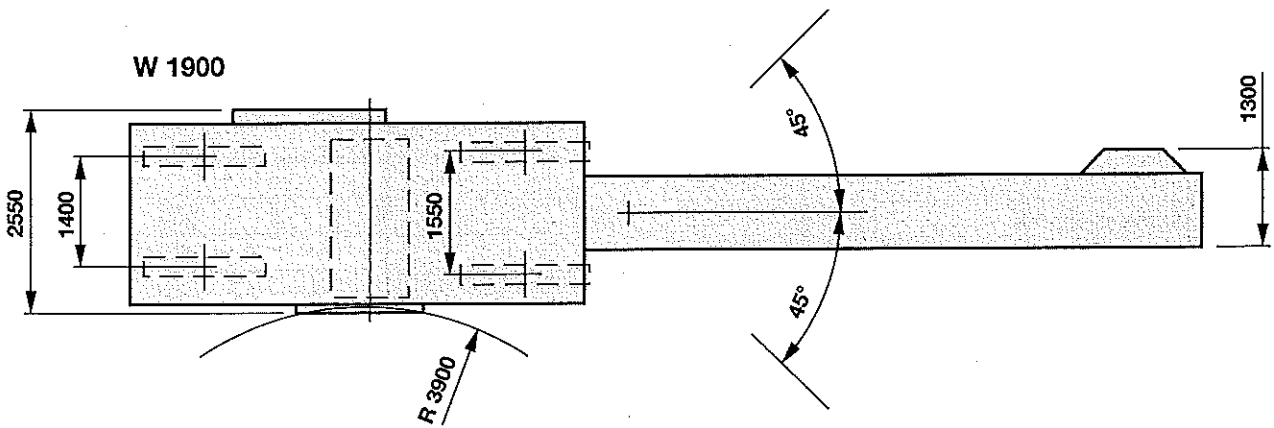
Abmessungen in mm



W 1500



W 1900



\* = Maße für Tiefladerverladung